



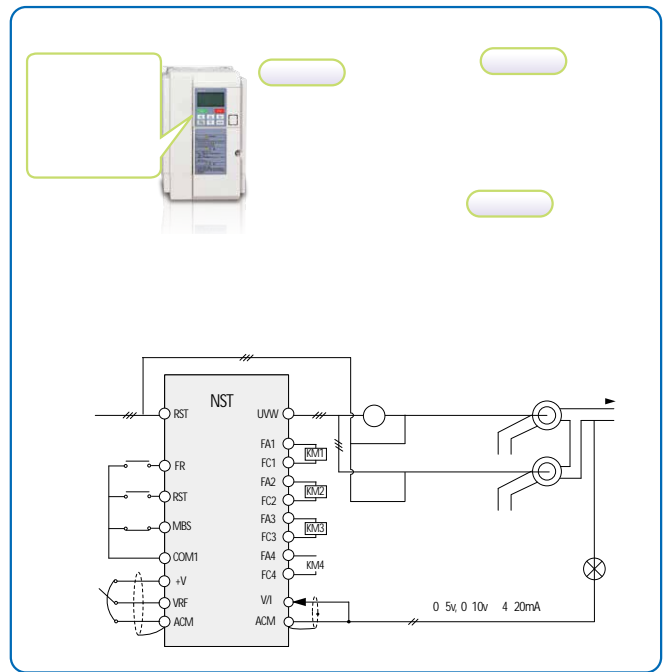
三壑力達

# LeaderSamco

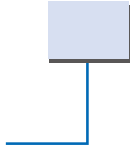
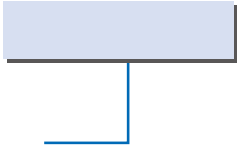




# 强者归来

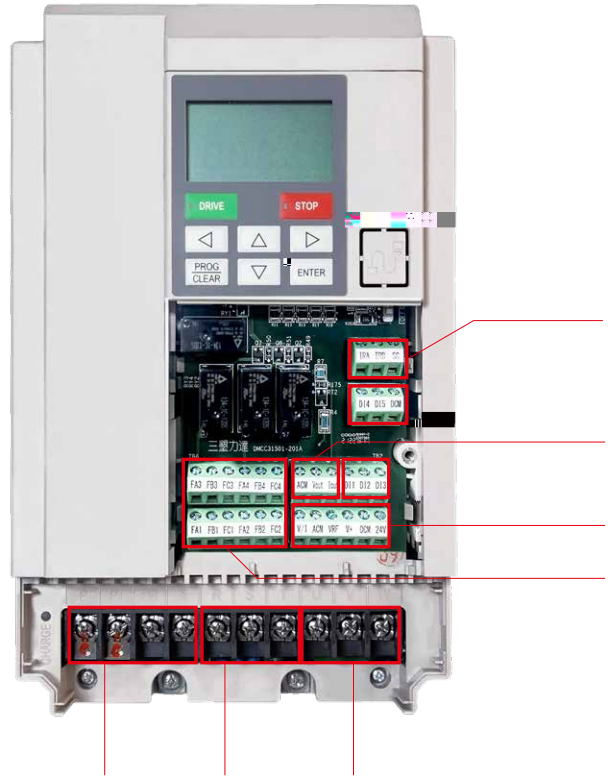
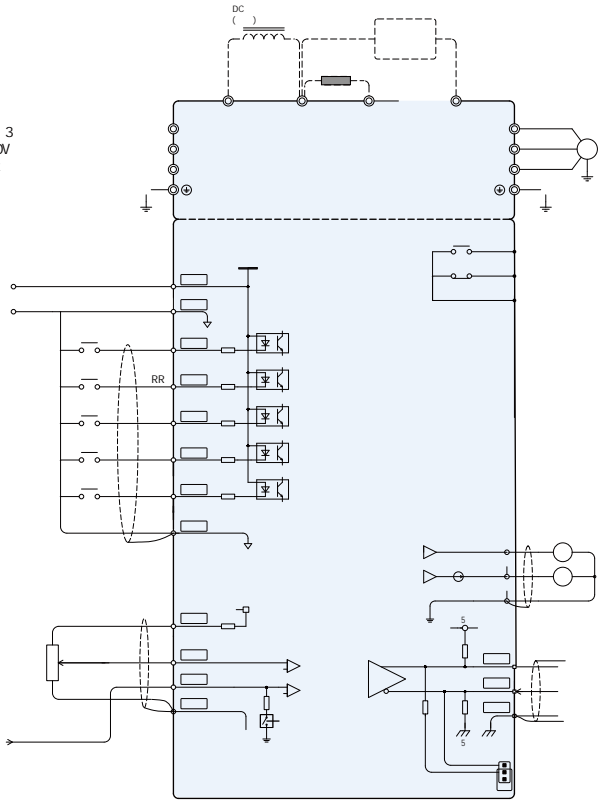



- 
- 
-

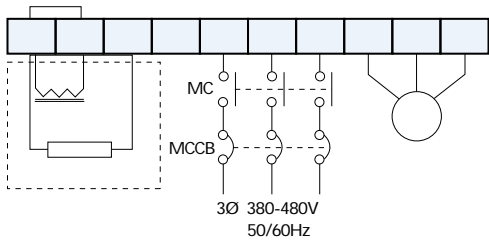




3  
380-460V  
50/60Hz



- ◎ 主电路端子
- 控制电路输入端子
- 控制电路输出端子
- 通信电路端子
- ⊘ 屏蔽电线



■ 特别注意事项:

- ▲ 切记不可将强电接入控制端子! 否则将烧毁主控制板。
- ▲ 为了最佳的减小电磁噪声, 请将控制线远离动力线。



